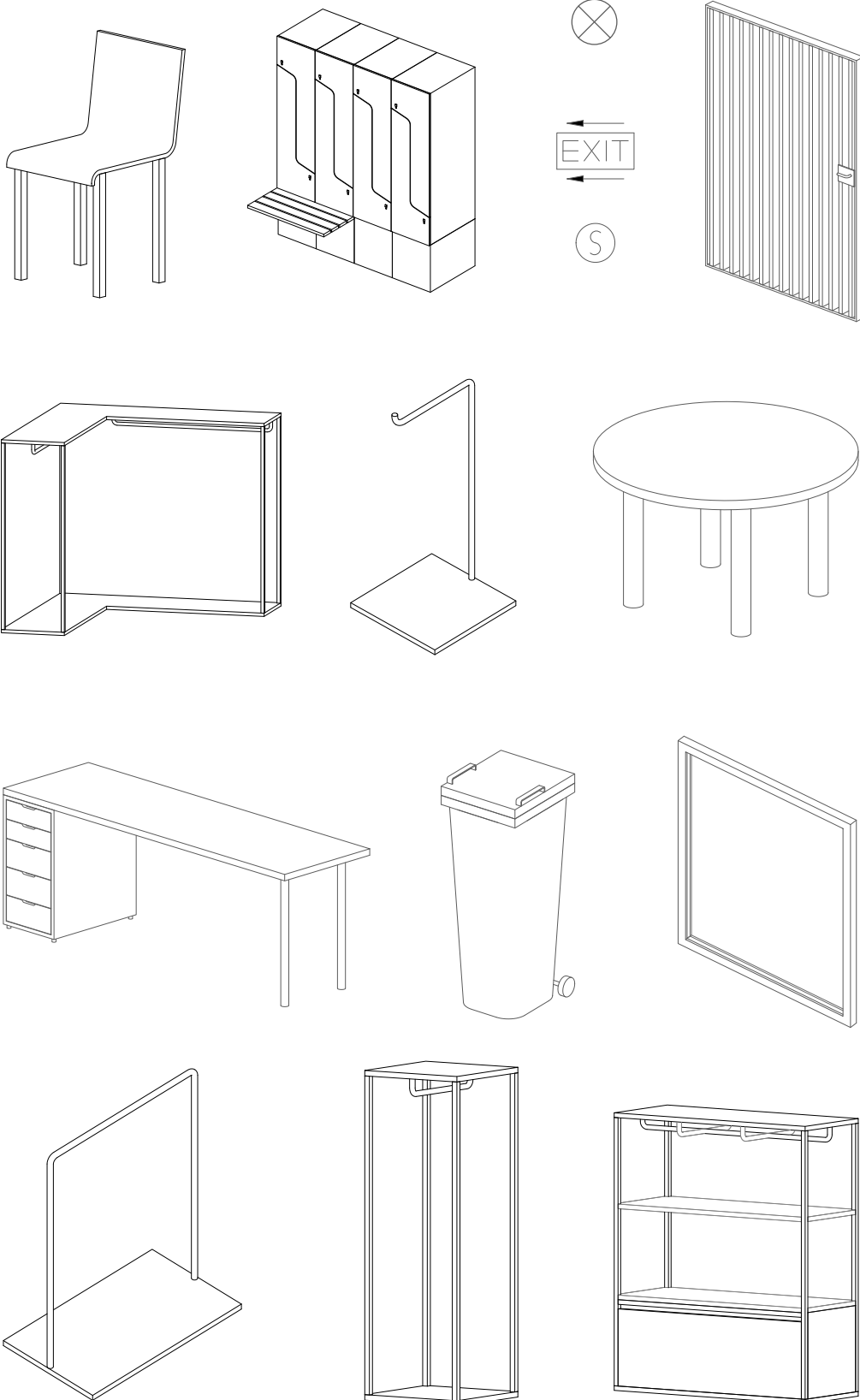


TeamFurniture Services TeamStudio

Dossier de servicios BIM



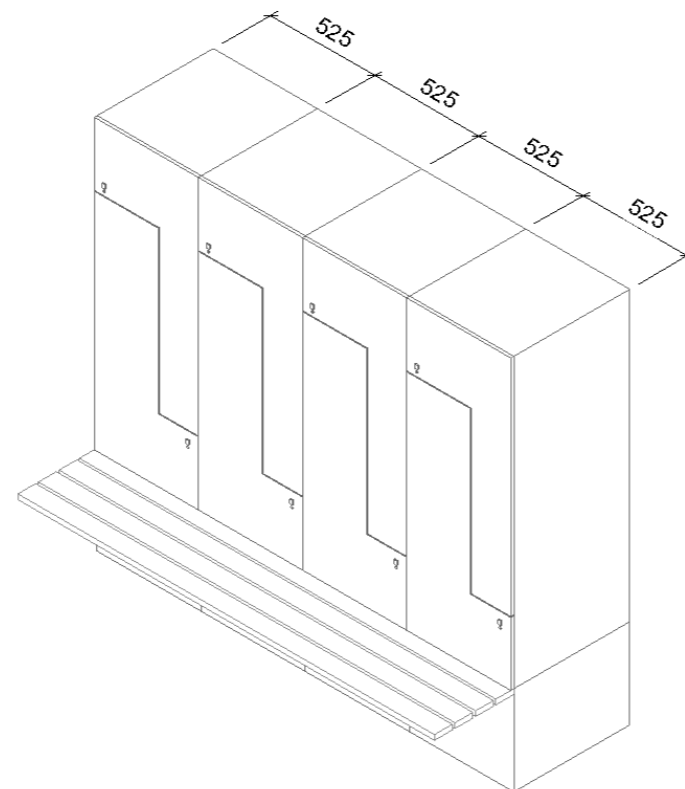
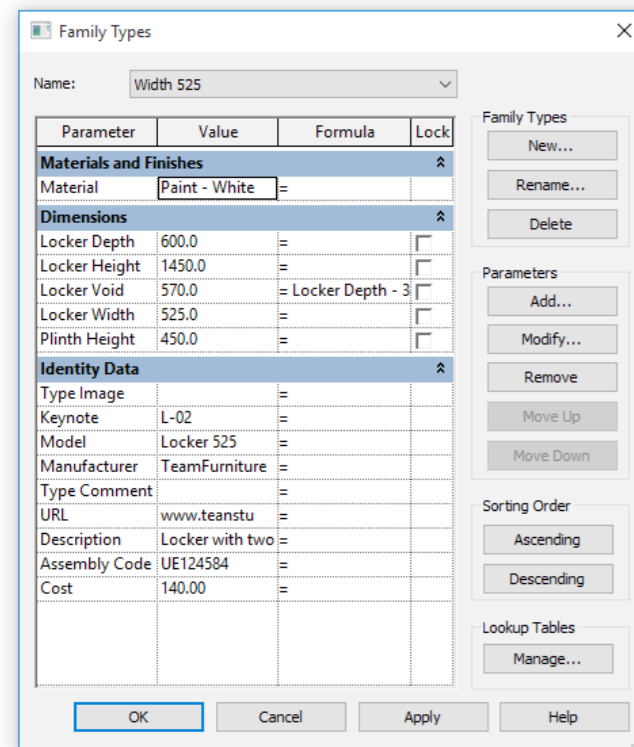
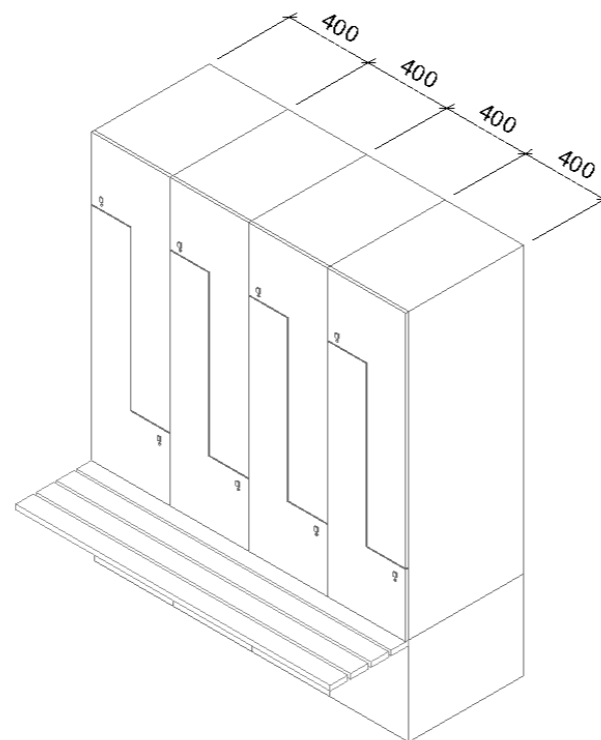
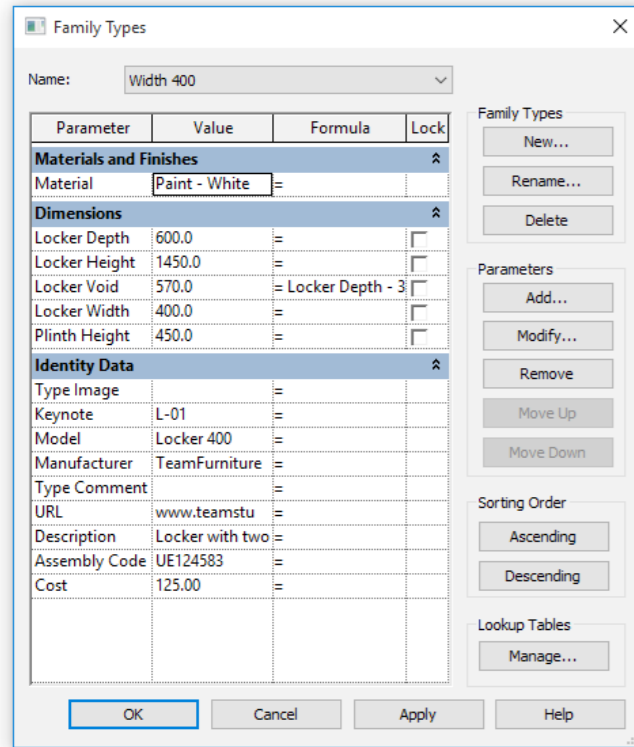


En TeamFurniture desarrollamos todo tipo de familias de Revit. Aunque nuestro trabajo se centra en mobiliario, también podemos desarrollar elementos de anotación, láminas de trabajo o cualquier otro tipo de familia.

Las familias de Revit son necesarias para poder desarrollar un proyecto en este programa BIM, y disponer de ellas deriva en un mayor uso del producto, facilita la redacción de los proyectos y aporta ventajas tanto a quien las utiliza como al fabricante.

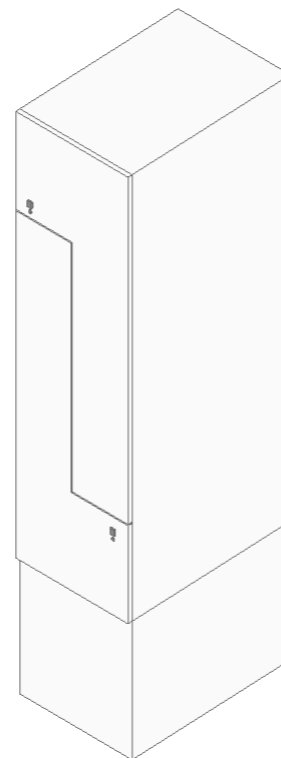
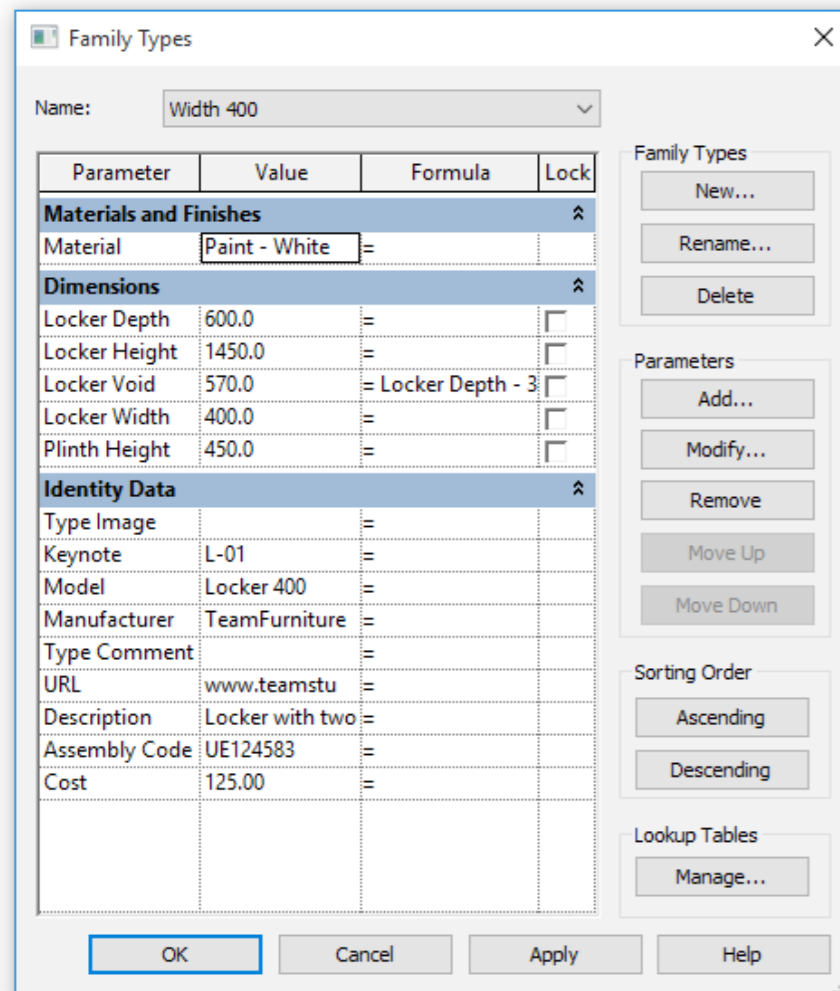
Así como los modelos BIM contienen información de sus elementos, las familias de Revit también lo hacen, conteniendo así estos modelos 3D datos como el coste, el fabricante o el material, entre muchos otros. Además, esta información es útil para la realización de tablas de recuento de elementos o de costes y permitiendo una gestión más sencilla y correcta del proyecto.

Parametrización



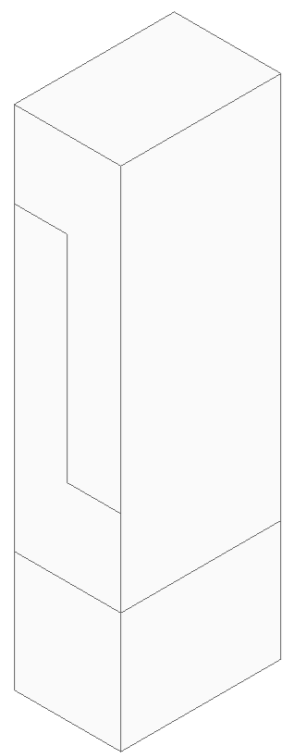
Al ser elementos paramétricos, las familias Revit se adaptan fácilmente a cualquier situación. Las variaciones de materiales, dimensiones, especificaciones, etc. se convierten en algo trivial e inmediato. Un único archivo contiene toda la información correspondiente a todos los modelos existentes de un mismo producto.

La parametrización es aplicable a cualquier familia, lo que amplía las posibilidades de uso y posibilita la adaptación de un elemento a cualquier tipo de proyecto.

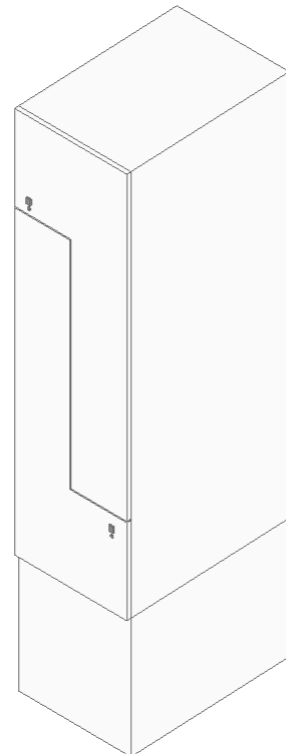


Mediante la creación de familias de Revit, se conecta a los diseñadores con un determinado producto de un fabricante concreto. El modelo 3D hace referencia a un elemento con unas características propias y contiene la información relativa al producto y dónde conseguirlo, sea cual sea el origen del archivo.

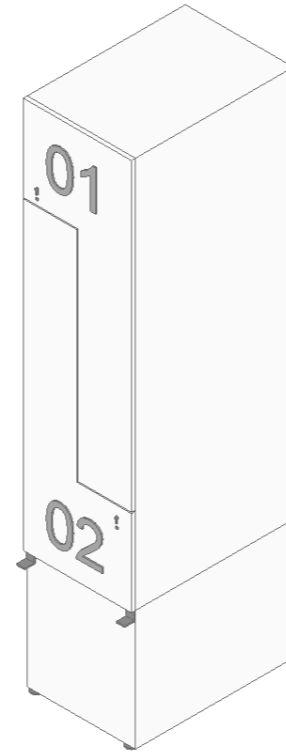
El tipo de información que contienen las familias es variada y muy amplia, adaptándose según los tipos de familia, desde dimensiones o material hasta datos de identidad, que podrán ser más o menos extensos dependiendo de la información que se quiera contener en el modelo. Hay infinidad de datos que pueden formar parte de las características del elemento, por lo que toda la información que se quiera incluir, podrá formar parte de él y ser útil para quien lo utilice.



Nivel G1
Conceptual



Nivel G2
Definido



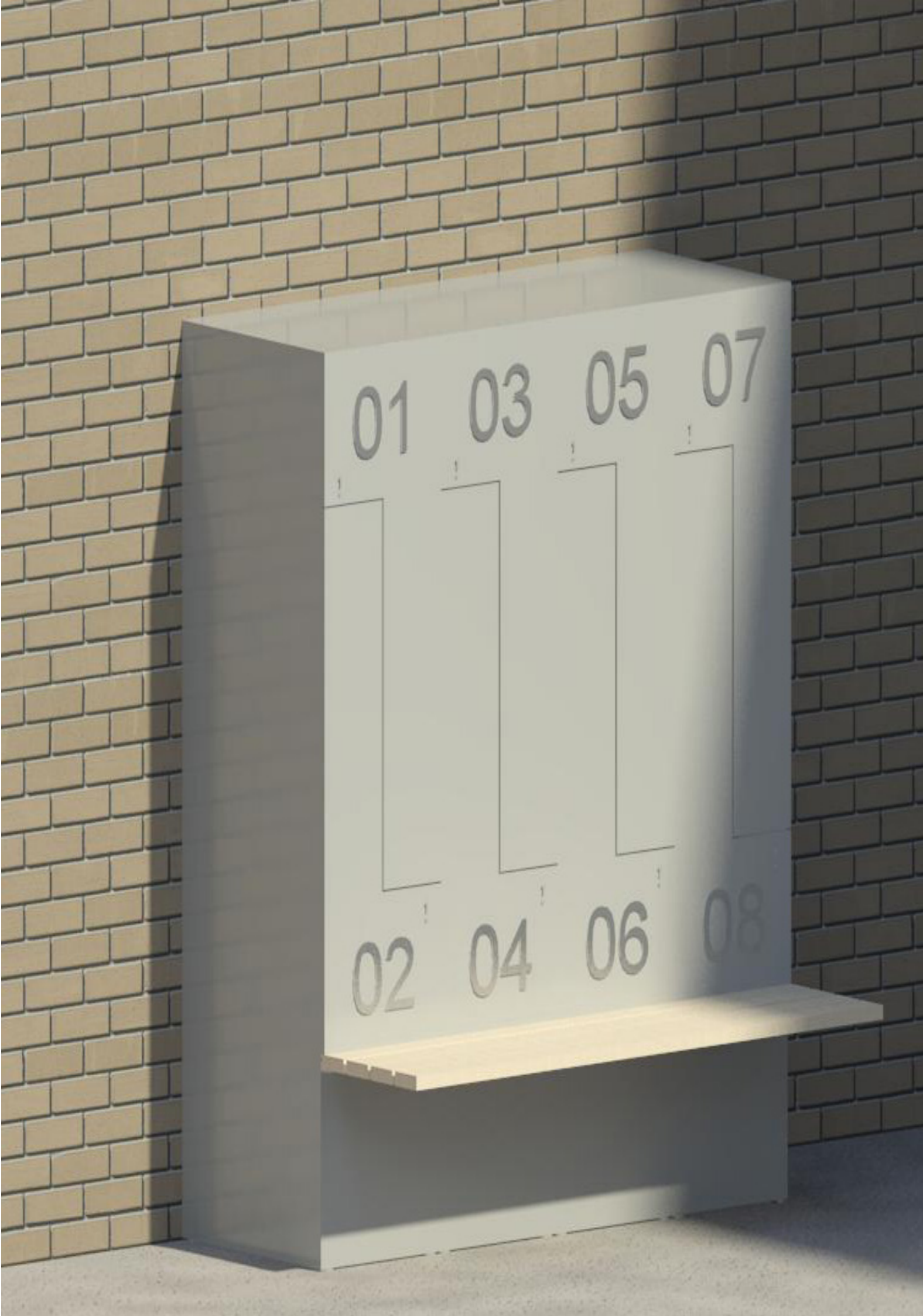
Nivel G3
Renderizado

Se pueden crear familias con diferentes niveles de detalle, según su propósito. Por ejemplo, para casos en los que únicamente sea necesario conocer sus dimensiones y hacer un recuento posterior, bastará con contar con una familia con un nivel de detalle G1 y a medida que el proyecto se va definiendo, incluir en él familias con nivel de detalle G2 o G3.

Al igual que sucede con un proyecto, la definición de las familias ha de ser gradual. La apariencia gráfica es completamente independiente de los metadatos que contenga, pues es posible tener un G1 que contenga una información completa del fabricante, precio y especificaciones.

Hay que adecuar el nivel de detalle del elemento a su propósito, pues incluir excesivas geometrías 3D en un modelo de proyecto en el que no van a ser necesarias, reducirá el rendimiento y la efectividad de este.

Aplicación de materiales



La introducción de materiales y la definición detallada del objeto, permiten la creación de renders completos del proyecto. De esta forma, la información y las funciones que permitirían varios archivos de diferente tipo, se incluyen en un único elemento con posibilidades tan amplias y específicas como se desee.

TeamStudio nace con la intención de ofrecer servicios para estudios de arquitectura que crean en la filosofía BIM. Somos un equipo joven pero con experiencia, que busca aprender con cada proyecto y crecer con cada nueva aportación. Además, nuestra formación en Revit es muy amplia, con Profesionales Certificados por Autodesk para Revit 2015.

TeamFurniture es una parte de TeamStudio, uno más dentro de la cartera de servicios que ofrecemos. Para más información sobre todos los nuestros servicios, puede consultar nuestra página web.



TeamFurniture - TeamStudio

www.teamstudio.eu/teamfurniture.html

teamfurniture@teamstudio.eu

